

INTRODUCTION
 Trépied léger conçu pour les appareils photo numériques.
CARACTÉRISTIQUES PRINCIPALES

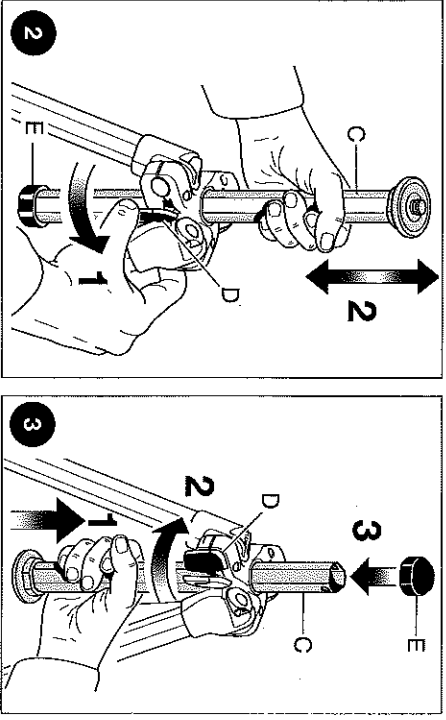
- Colonne centrale réversible
- Leviers de blocage rapide des jambes

INSTALLATION 1
 Ouvrez les 3 jambes du trépied. Pour régler la hauteur du trépied, vous pouvez déployer les sections télescopiques des jambes en déverrouillant les leviers de blocage "A" situés sur les bagues "B".

RÉGLAGE DE LA HAUTEUR DE LA COLONNE CENTRALE 2
 Pour libérer la colonne centrale "C", débloquez le levier "D" et réglez la hauteur de la colonne comme vous le souhaitez. Rebloquez le levier "D" pour verrouiller la colonne à la hauteur choisie.

RETOURNER LA COLONNE CENTRALE 3
 La colonne centrale est réversible. Dévissez et retirez le bouchon "E" (fig. 2), débloquez le levier "D" et retirez la colonne "C" en la sortant par le haut du trépied. Retournez la colonne "C" et insérez-la dans cette position (fig. 3) par en-dessous. Rebloquez le levier "D" et remettez le bouchon "E" en place.

RÉGLAGE DE L'ÉCARTEMENT DES JAMBES 4
 Chaque jambe peut être écartée à 2 angles différents. Pour modifier l'angle d'écartement d'une jambe, ramenez d'abord légèrement la jambe vers la colonne centrale et faites tourner le bouton de blocage "W" (fig. 4) situé en haut de la jambe, ensuite repositionnez la jambe.



ENLETTUNG
 Leichtes Stativ für Digitalkameras.
HAUPTMERKMALE

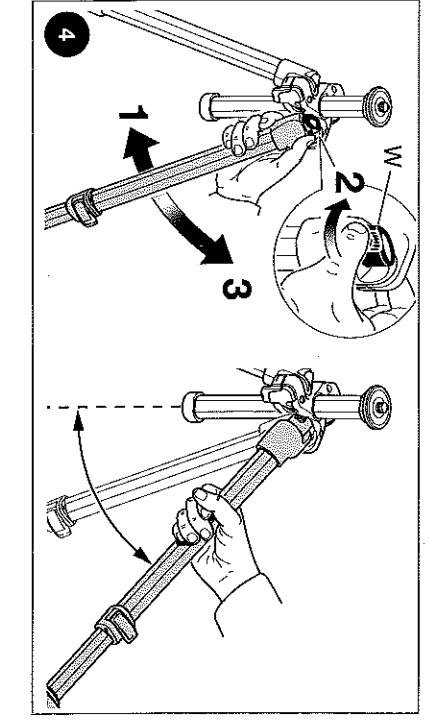
- Umkehrbare Mittelsäule
- Bein-Schnellklemmung

AUFSTELLUNG 1
 Öffnen Sie die drei Stativbeine. Zur HöhenEinstellung des Stativs sind die drei Stativbeine nach Lösen der Klemme "A" am Klemmring "B" ausziehbar.

HÖHENEINSTELLUNG DER MITTELSÄULE 2
 Zum Lösen der Mittelsäule "C" lösen Sie Klemme "D". Danach kann die Höhe der Säule wie gewünscht eingestellt werden. Klemmen Sie die Säule mit "D".

UMKEHRUNG DER MITTELSÄULE 3
 Die Mittelsäule ist umkehrbar. Entfernen Sie die Gummikappe "E" (Abb. 2), lösen Sie Klemme "D", und entnehmen Sie die Mittelsäule. Indem Sie sie nach oben aus dem Stativ ziehen, kehren Sie die Säule "C" um, und schieben Sie sie von unten (Abb. 3) in das Stativ ein. Klemmen Sie "D", und setzen Sie die Gummikappe "E" wieder auf.

EINSTELLEN DES BEINANSTELLWINKELS 4
 Jedes Bein verfügt über 2 Einstellwinkel. Zur Veränderung des Einstellwinkels drücken Sie das Stativbein leicht in Richtung Mittelsäule und drehen Sie die den Schulterknopf "W" (Abb. 4). Wählen Sie dann den gewünschten Einstellwinkel.



INTRODUCCIÓN
 De peso ligero, ideal para cámaras digitales.
CARACTERÍSTICAS

- Columna central reversible
- Bloqueos rápidos de palanca para las patas

PREPARACIÓN 1
 Abren las 3 patas del trípode. Para ajustar la altura del trípode cada pata dispone de un expansor telescópico que puede soltarse por medio de una palanca de giro "A" en la abrazadera de bloqueo "B".

AJUSTE DE LA ALTURA DE LA COLUMNA CENTRAL 2
 Para soltar la columna central "C", desbloqueen la palanca "D" y ajusten la altura de la columna según su necesidad. Aprieten la palanca "D" para bloquear la columna en su posición.

INVERSIÓN COLUMNA CENTRAL 3
 La columna central puede ser invertida. Quien la goma "E" (fig. 2), desbloqueen la palanca "D" y remuevan la columna "C" girándola hacia arriba, afuera entre las espaldas del trípode. Inviernan la columna "C" e introduzcanla (fig. 3) en las espaldas desde abajo. Aprieten la palanca "D" y recolocuen el mando de bloqueo "E".

AJUSTE DEL ANGULO DE LAS PATAS 4
 Cada pata tiene dos ángulos de apertura, cierre la pata ligeramente hacia la posición de la columna central y gire el botón de bloqueo "W" (fig. 4) ubicado en la parte superior de la pata, luego repositone la pata.

はじめに
 デジタルカメラ用軽量三脚
 おもな特徴

- 上下反転可能なセンターコラム
- すばやいロックが可能な伸縮自在の脚部

セットアップ 1
 三脚の脚部を開いてください。三脚の高さを調整するため、各脚部はロックカラーB上のレバーAを回すことでロックの解除が可能な伸縮自在な脚部です。

センターコラムの高さ調整 2
 センターコラムCのロックを解除するには、レバーDを締め、コラムを上に向けて引き抜き、三脚の高さを任意の位置でロックするにはレバーDを締めてください。

センターコラムの反転 3
 センターコラムは反転させることが可能です。ゴムキャップE(図2)を取り外し、ロックレバーDを締め、コラムを上に向けて引き抜き、三脚から取り外してください。そしてコラムCを反転させ、三脚の下から挿入します(図3)。レバーDを締め、ゴムキャップEを元の位置に取り付けてください。

脚部角度の調整 4
 各脚部は2段階の脚部角度で調整が可能です。脚部角度を調整するには、脚部をセンターコラム側へ少し引く、上部にあるロックボタンWを回して任意の位置に調整してください。